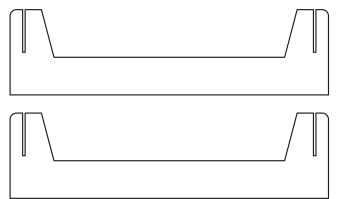
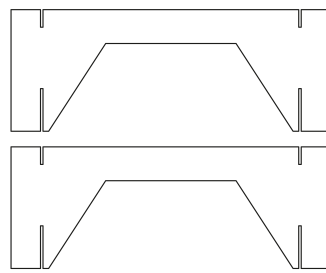
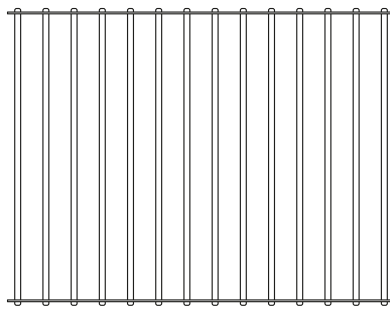
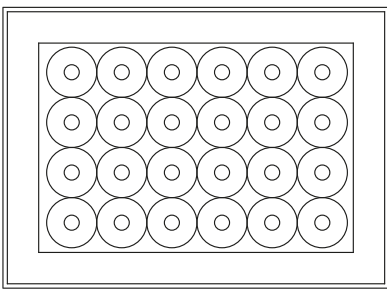
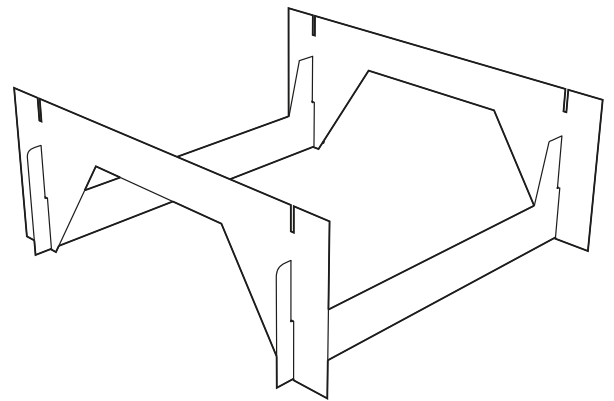
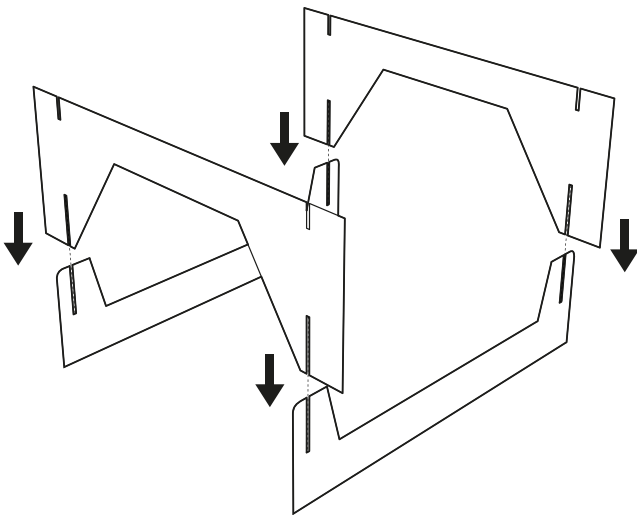


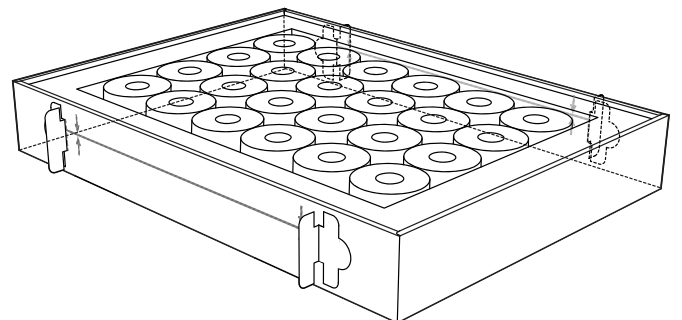
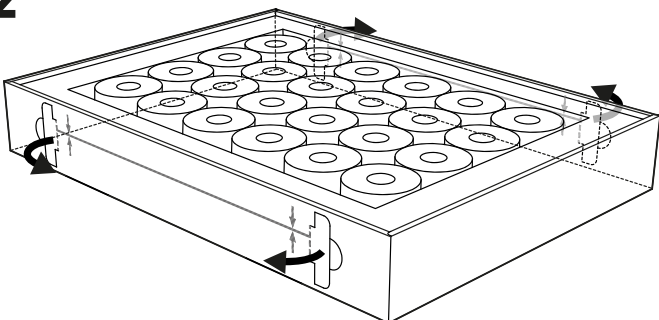
CASUSGRILL™



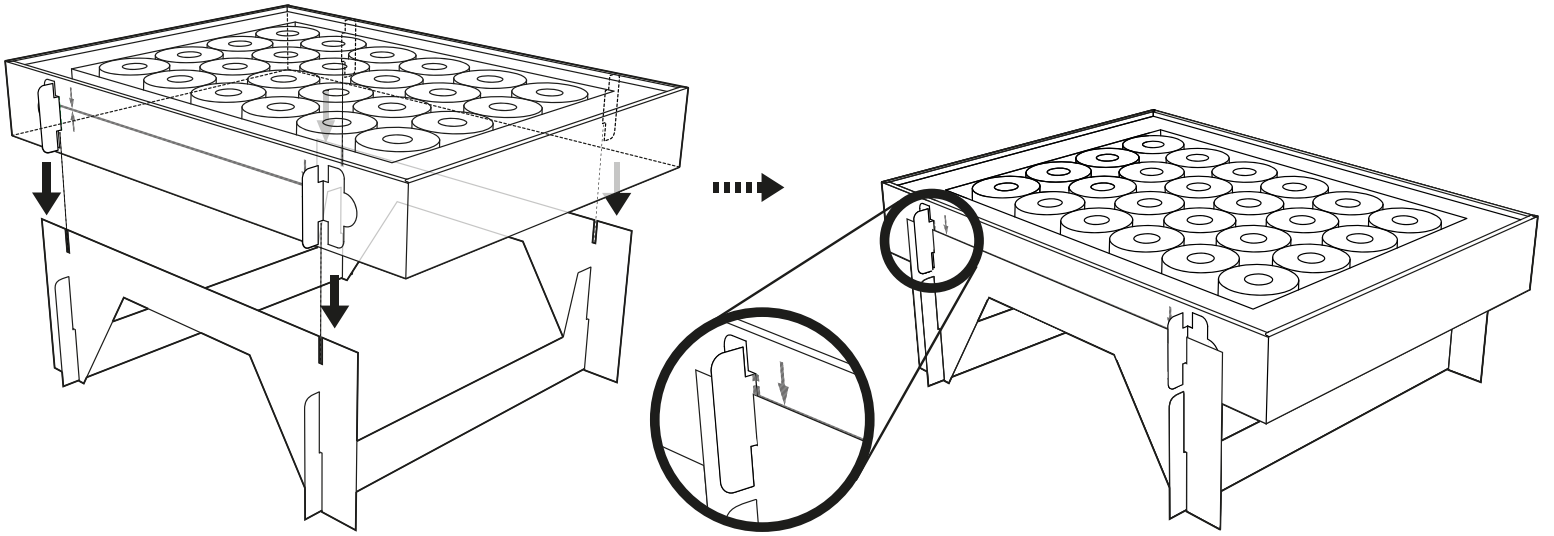
**1**



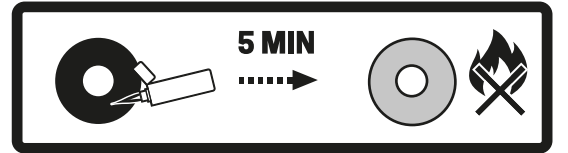
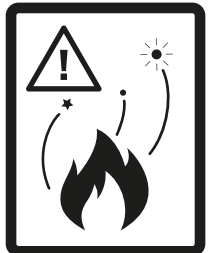
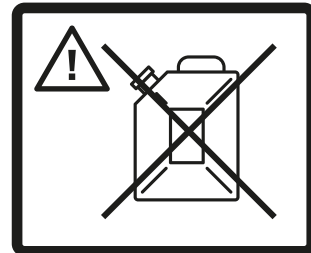
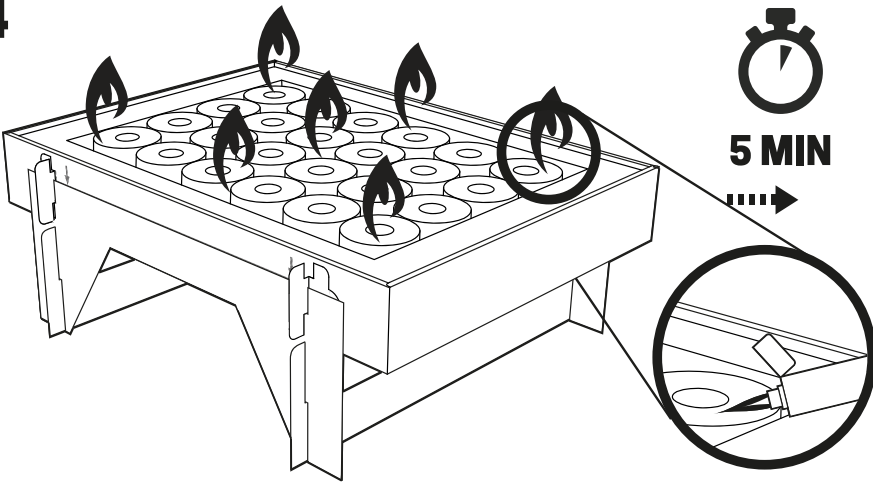
**2**



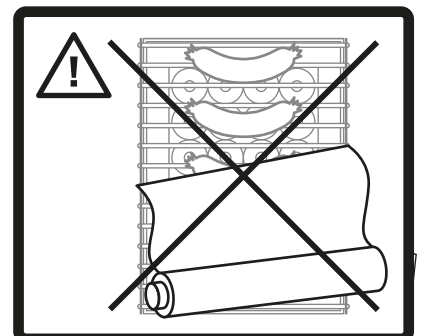
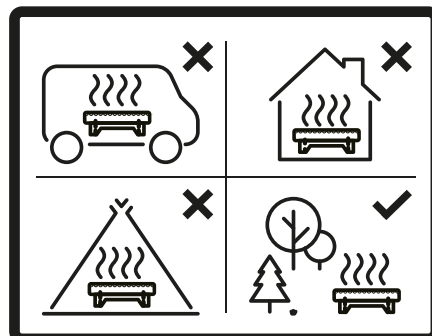
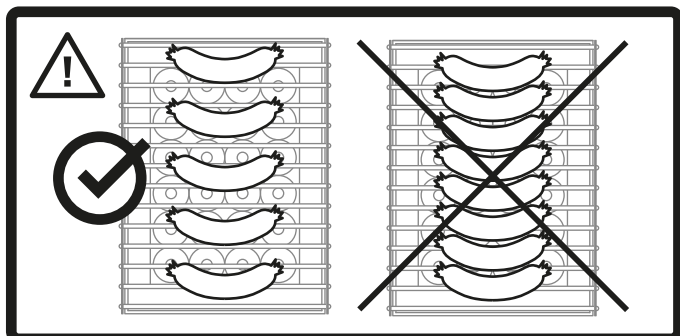
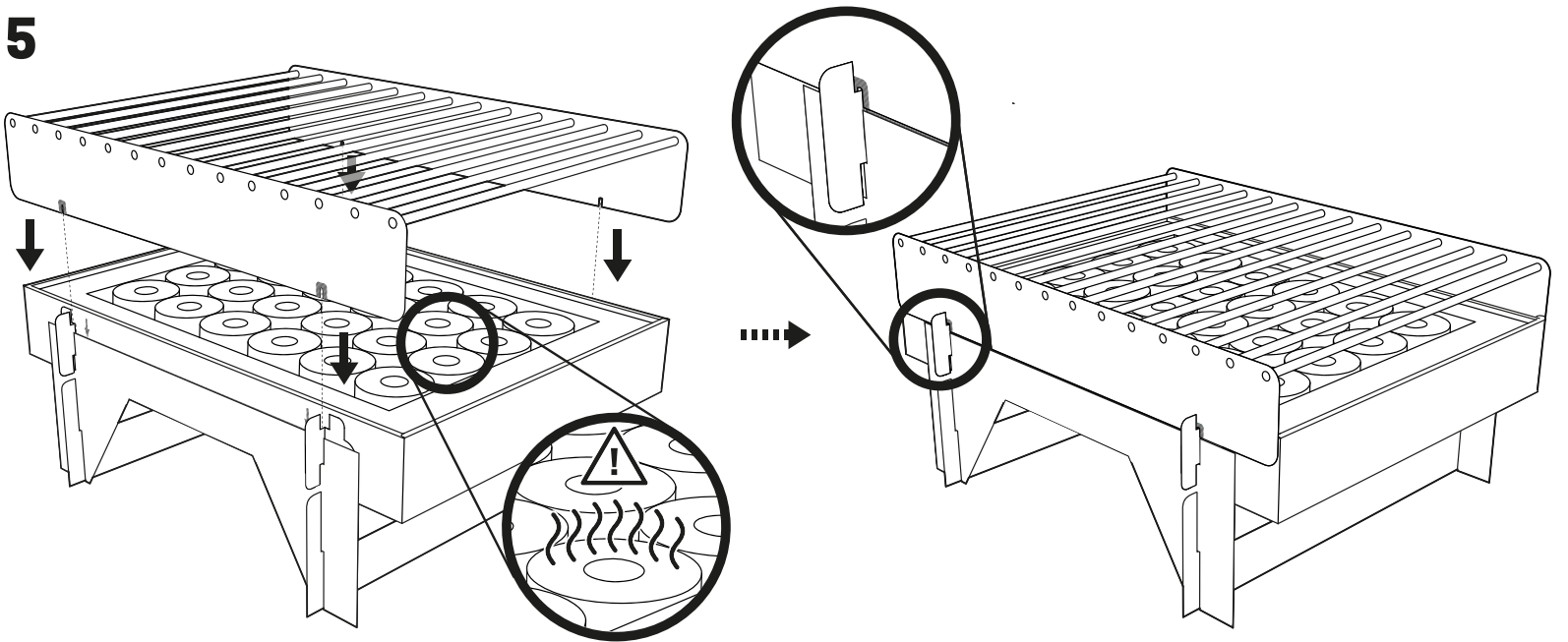
3



4



5





## CASUSGRILL™

Το φιλικό προς το περιβάλλον CasusGrill™ αποτελείται από χαρτόνι ως υλικό συσκευασίας και πέτρες λάβας, μπρικέτες κάρβουνου από μπαμπού και στικ μπαμπού, που χρησιμοποιούνται μόνο για την ψησταριά. Προτού το χρησιμοποιήσετε, πρέπει να διαβάσετε **ΠΑΝΤΑ** τις παρακάτω οδηγίες!

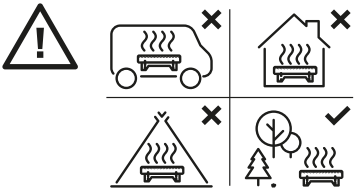
### ΠΡΟΦΥΛΑΞΕΙΣ ΑΣΦΑΛΕΙΑΣ:

- ▲ **ΠΡΟΕΙΔΟΠΟΙΗΣΗ:** Η συσκευή πρέπει να φυλάσσεται σε δροσερό μέρος χωρίς υγρασία. Δεν πρέπει να χρησιμοποιήσετε το CasusGrill™ αν έχει μείνει εκτεθειμένο στην υγρασία ή αν είναι ραγισμένη ή ένθετη διάταξη με τις πέτρες λάβας.
- ▲ **ΠΡΟΕΙΔΟΠΟΙΗΣΗ:** Πάντα πρέπει να τοποθετείτε το CasusGrill™ σε σημείο που είναι προστατευμένο από τον άνεμο και επάνω σε μια σταθερή, ομαλή και μη εύφλεκτη επιφάνεια που να είναι ανθεκτική στην υψηλή θερμότητα ή σε γυμνές φλόγες.
- ▲ **ΠΡΟΕΙΔΟΠΟΙΗΣΗ:** Μη χρησιμοποιείτε ποτέ και σε κανένα στάδιο της διαδικασίας υγρό αναπτήρων ή άλλα εύφλεκτη υγρά για να ανάψετε την ψησταριά. Οι μπρικέτες κάρβουνου από μπαμπού περιέχουν ένα οξειδωτικό υλικό ανάμματος, το Quick Oxylite™.
- ▲ **ΠΡΟΕΙΔΟΠΟΙΗΣΗ:** Το CasusGrill™ **ΔΕΝ** πρέπει να χρησιμοποιείται σε εσωτερικούς ή περιορισμένους χώρους. Αυτό οφείλεται στον κίνδυνο επανανάφλεξης και στις εκπομπές τοξικού μονοξειδίου του άνθρακα.
- ▲ **ΠΡΟΕΙΔΟΠΟΙΗΣΗ:** Πρέπει να τοποθετείτε πάντα το CasusGrill™ στη θέση του έχοντας στερεώσει το πόδι της βάσης και σε ασφαλή απόσταση τουλάχιστον 2 μέτρων από εύφλεκτη αντικείμενα. Πρέπει να κρατάτε μια απόσταση ασφαλείας και να προσέχετε τα μάτια σας.
- ▲ **ΠΡΟΕΙΔΟΠΟΙΗΣΗ:** Δεν πρέπει να γεμίζετε τη σχάρα από μπαμπού με υπερβολική ποσότητα φαγητού. Για τη σωστή τοποθέτηση, ανατρέξτε στις εικόνες στο εξώφυλλο. Φροντίστε να αφήνετε μια απόσταση ανάμεσα στο φαγητό στη σχάρα από μπαμπού, ώστε να είναι δυνατή η διαφυγή της θερμότητας. Το **ΣΥΝΙΣΤΩΜΕΝΟ** μέγιστο το βάρος του φαγητού στο CasusGrill™ είναι 500 γραμμάρια κάθε φορά. Αν ψήσετε φαγητό που περιέχει ΠΟΛΥ ΛΙΠΟΣ ή αν χρησιμοποιήσετε **ΜΑΓΕΙΡΙΚΟ ΛΑΔΙ**, υπάρχει κίνδυνος να δημιουργηθούν φλόγες και να πιάσει φωτιά η σχάρα από μπαμπού. Στην περίπτωση αυτή, ενδέχεται να μειωθούν η ανθεκτικότητα της ψησταριάς και ο χρόνος ψησίματος των 60 λεπτών.
- ▲ **ΠΡΟΕΙΔΟΠΟΙΗΣΗ:** **ΔΕΝ** πρέπει να καλύπτετε το CasusGrill™ με αλουμινοχαρτό, κατασάρδες, τηγάνια και άλλα αντικείμενα. Στο CasusGrill™ πρέπει να τοποθετείτε μόνο τρόφιμα.
- ▲ **ΠΡΟΕΙΔΟΠΟΙΗΣΗ:** Το CasusGrill™ είναι κατασκευασμένο από εύφλεκτη υλικά, τα οποία υπάρχει κίνδυνος να αναφλεγούν. **ΠΑΝΤΑ** πρέπει να έχετε τον νου σας στο CasusGrill™. Αν εμφανιστούν φλόγες κατά τη χρήση, σβήστε τις για να διασφαλιστεί η ανθεκτικότητα της ψησταριάς. Για λόγους ασφαλείας, φροντίστε να έχετε διαθέσιμο νερό.
- ▲ **ΠΡΟΕΙΔΟΠΟΙΗΣΗ:** Το CasusGrill™ θα θερμανθεί πολύ όπως και ο χώρος κάτω από τη συσκευή ακόμη και αφού το σβήσετε. Φροντίστε να κρατάτε τα παιδιά και τα κατοικίδια σε ασφαλή απόσταση και **ΠΟΤΕ** μη μετακινείτε το CasusGrill™ κατά τη χρήση του.
- ▲ **ΠΡΟΕΙΔΟΠΟΙΗΣΗ:** Όταν σβήνετε το CasusGrill™ με νερό, θα δημιουργηθεί καυτός ατμός που υπάρχει κίνδυνος να προκαλέσει τραυματισμό αν δεν προσέξετε. Χρησιμοποιήστε μόνο καθαρό νερό.
- ▲ **ΠΡΟΕΙΔΟΠΟΙΗΣΗ:** Δεν πρέπει να αγγίζετε τις μπρικέτες κάρβουνου από μπαμπού ούτε να εισπνέετε τον καπνό. Σε περίπτωση επαφής με τα μάτια, πλυθείτε με άφθονο νερό. Σε περίπτωση επαφής με το δέρμα, πλυθείτε με σαπούνι και άφθονο νερό. Αν εισπνέσετε καπνό με συνέπεια να νιώσετε δυσφορία, πηγαίστε στον καθαρό αέρα. Αναζητήστε ιατρική βοήθεια αν ο πόνος ή ο ερεθισμός δεν περάσει σύντομα.

### ΟΔΗΓΙΕΣ ΓΙΑ ΠΡΙΝ και μετά τη χρήση:

- Πρέπει να διαβάσετε **ΠΑΝΤΑ** το εγχειρίδιο οδηγιών και να ακολουθείτε τις οδηγίες και τον τρόπο σωστής συναρμολόγησης του CasusGrill™. **ΣΗΜΑΝΤΙΚΟ** Πρέπει να τοποθετείτε πάντα τη σχάρα όπως υποδεικνύεται στην Εικόνα 5 στο εγχειρίδιο.
- **ΜΗΝ** αρχίσετε να ψήνετε προτού **ΚΑΛΥΦΘΟΥΝ ΜΕ ΛΕΥΚΗ ΣΤΑΧΤΗ** οι μπρικέτες κάρβουνου από μπαμπού.
- **ΜΗ** χρησιμοποιήσετε τη συσκευή σε περιοχές όπου ισχύουν απαγορεύσεις ή περιορισμοί για το άναμμα φωτιάς.
- **ΜΗ** συμπληρώσετε το καύσιμο υλικό με καινούριες μπρικέτες κάρβουνου. Το CasusGrill™ προορίζεται μόνο για μία χρήση.
- Προσέξτε να μη γείρετε το CasusGrill™ σας, επειδή το φαγητό ενδέχεται να πιαστεί στη σχάρα της ψησταριάς.
- Μην ανησυχίσετε αν τα κάρβουνα έχουν σπάσει, ενδεχομένως κατά τη μεταφορά της συσκευής. Το CasusGrill™ δεν παύει να είναι πλήρως λειτουργικό και το γεγονός αυτό δεν αποτελεί λόγο αντικατάστασης στο πλαίσιο της εγγύησης.
- Σβήστε την ψησταριά με καθαρό νερό και αφήστε την να κρυώσει προτού την πετάξετε. **ΜΗΝ ΞΕΧΝΑΤΕ** ότι η απόρριψη του CasusGrill™ πρέπει να πραγματοποιείται με ασφάλεια και υπευθυνότητα.
- Οι λευκές πέτρες λάβας είναι ανόργανα και ουδέτερα προϊόντα και δεν υπάρχει κίνδυνος να σαπίσουν ή να αποσυντεθούν. Αυτό σημαίνει ότι μπορούν να ανακυκλωθούν. Δεν χρειάζεται να τις αφήσετε σε συγκεκριμένο σημείο συλλογής απορριμμάτων. Θρυμματίστε τις πέτρες λάβας και αφήστε τις και πάλι στη φύση. Οι πέτρες λάβας μπορούν ακόμη να χρησιμοποιηθούν και ως βελτιωτικό του εδάφους και ως 100% καθαρό μέσο ανάπτυξης για τα φυτά.

Σας ευχαριστούμε για την αγορά του CasusGrill™. Μπορούμε να κάνουμε τη διαφορά με το CasusGrill™ – είναι μια καλύτερη επιλογή για τα φαγητά σας και για τον πλανήτη μας. CasusGrill™ – επιλέξτε ένα καλύτερο μέλλον.



### ΠΡΟΕΙΔΟΠΟΙΗΣΗ! ΚΙΝΔΥΝΟΣ ΛΟΓΩ ΜΟΝΟΞΕΙΔΙΟΥ ΤΟΥ ΑΝΘΡΑΚΑ

Η καύση κάρβουνου σε εσωτερικούς χώρους μπορεί να αποβεί θανατηφόρα. Εκλύεται μονοξείδιο του άνθρακα το οποίο είναι άοσμο. ΠΟΤΕ μην κάψετε κάρβουνο μέσα σε σπίτι, οχήματα ή αντίκτυνα.



ΑΝ ΨΗΣΕΤΕ ΦΑΓΗΤΟ ΠΟΥ ΠΕΡΙΧΕΙ ΠΟΛΥ ΛΙΠΟΣ Η ΑΝ ΧΡΗΣΙΜΟΠΟΙΗΣΕΤΕ ΜΑΓΕΙΡΙΚΟ ΛΑΔΙ, ΥΠΑΡΧΕΙ ΚΙΝΔΥΝΟΣ ΝΑ ΔΗΜΙΟΥΡΓΗΘΟΥΝ ΦΛΟΓΕΣ ΚΑΙ ΝΑ ΠΙΑΣΕΙ ΦΩΤΙΑ Η ΣΧΑΡΑ ΑΠΟ ΜΠΑΜΠΟΥ!

**ΠΑΝΤΑ** πρέπει να έχετε τον νου σας στο CasusGrill™. Αν εμφανιστούν φλόγες, σβήστε τις για να διασφαλιστεί η ανθεκτικότητα της ψησταριάς.



## CASUSGRILL™

The environmentally friendly CasusGrill™ consists of cardboard packaging, lava stones, bamboo charcoal briquettes, bamboo sticks, which are only used for the grill.

**ALWAYS** read the following instruction before use!

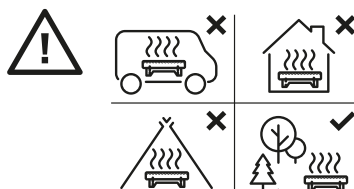
### SAFETY PRECAUTIONS:

- ▲ **WARNING:** Must be stored in a cool and dry place. If the CasusGrill™ is exposed to moisture or there is a crack in the lava stone insert, it should not be used.
- ▲ **WARNING:** The CasusGrill™ must always be placed where it is sheltered from the wind and must be placed on a solid, even and non-flammable surface that can withstand high heat or open flames.
- ▲ **WARNING:** Never at any stage use lighter fluid or other flammable fluids to light the grill. The bamboo charcoal briquettes contain an oxidizer Quick Oxylite™ lighting.
- ▲ **WARNING:** The CasusGrill™ must **NOT** be used indoors or in confined spaces. This is because of the danger of re-ignition and of toxic carbon monoxide emissions.
- ▲ **WARNING:** The CasusGrill™ must always be placed with the base foot mounted and at a safe distance of at least 2 meters from combustible objects. Keep your distance and be careful with your eyes.
- ▲ **WARNING:** The bamboo rack must not be over filled with food. See pictures on the front page for correct positioning. Keep a distance between the food on the bamboo rack so that the heat can escape. **RECOMMENDED** max. weight of food on the CasusGrill™ is 500 gram per time. Grilling food with a **HIGH FAT** content or using **COOKING OIL** may result in flames and the bamboo rack catching fire. This may reduce the durability of the grill and the grilling time of 60 minutes.
- ▲ **WARNING:** Do **NOT** cover CasusGrill™ with tin foil, pots, pans and more. Only place food stuff on CasusGrill™.
- ▲ **WARNING:** The CasusGrill™ is made from combustible materials which may burst into flames. **ALWAYS** keep an eye on the CasusGrill™. If flames occur during use, extinguish the flames to ensure the durability of the grill. Have water on hand for safety.
- ▲ **WARNING:** The CasusGrill™ will become very hot and so will the area below it even after it has been extinguished. Keep children and pets at a safe distance and **NEVER** move the CasusGrill™ during use.
- ▲ **WARNING:** When the CasusGrill™ is extinguished with water, hot steam will be formed which may cause personal injury if not careful. Please use only pure water.
- ▲ **WARNING:** Do not touch the bamboo charcoal briquettes or inhale smoke. If eye contact occurs flush eyes with plenty of water. If skin contact occurs wash off with soap and plenty of water. If inhalation occurs resulting in feeling unwell, move to fresh air. Seek medical attention/advice if pain or irritation persists.

### INSTRUCTIONS BEFORE and after use:

- **ALWAYS** read and follow the instruction manual and how to assemble the CasusGrill™ correctly. **IMPORTANT** the grate must always be placed as shown in picture no. 5 in the manual.
- **DO NOT** start to grill before the bamboo charcoal briquettes have a **COVERING OF WHITE ASH**.
- **DO NOT** use in prohibited or fire restricted areas.
- **DO NOT** refill with new coal briquettes. The CasusGrill™ is for one use only.
- Take care not to tilt your CasusGrill™, as the food may get caught in the grill rack.
- Do not worry if the charcoal is fractured, which can occur during transport. The CasusGrill™ is still fully functional and this does not warrant replacement.
- Extinguish the grill with pure water, and let it cool down before disposing of it. **REMEMBER** to dispose of the CasusGrill™ safely and responsibly.
- The white lava stones are inorganic and neutral products, and there is no risk of them decaying or decomposing. This means, that it can be recycled. There is no need for depositing. Crush the lava stones and bring it back to nature. The lava stones can even be used as a soil conditioner and 100% clean growing media for plants.

Thank you for buying the CasusGrill™. We can make a difference with CasusGrill™ – it's a better choice for your food and our planet. CasusGrill™ – Choose a better future.



### WARNING! CARBON MONOXIDE HAZARD

Burning charcoal inside can kill you. It gives off carbon monoxide, which has no odor. NEVER burn charcoal inside homes, vehicles or tents.



GRILLING FOOD WITH A **HIGH FAT CONTENT, COOKING OIL** OR WIND MAY RESULT IN FLAMES AND THE BAMBOO RACK CATCHING FIRE!

**ALWAYS** keep an eye on the CasusGrill™. If flames appear, extinguish the flames to ensure the durability of the grill.

DE

**CASUSGRILL™**

Der umweltfreundliche CasusGrill™ besteht aus einer Kartonverpackung, Lavasteinen, Bambuskohlebriketts und Bambusstäben, die nur für den Grill verwendet werden.

Bitte vor dem Gebrauch **IMMER** die folgende Anleitung lesen!

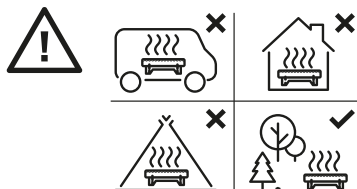
**SICHERHEITSHINWEISE:**

- ⚠ **WARNUNG:** Kühl und trocken lagern. Wenn der CasusGrill™ Feuchtigkeit ausgesetzt ist oder einen Riss im Lavasteineinsatz aufweist, darf er nicht verwendet werden.
- ⚠ **WARNUNG:** Der CasusGrill™ muss immer an einem windgeschützten Ort aufgestellt werden und auf einer festen, ebenen und nicht entflammaren Oberfläche stehen, die starker Hitze oder offenen Flammen standhält.
- ⚠ **WARNUNG:** Flüssiganzünder oder andere entflammare Flüssigkeiten dürfen niemals zum Anzünden des Grills verwendet werden. Die Bambuskohlebriketts enthalten den Schnellanzünder Quick Oxylite™.
- ⚠ **WARNUNG:** Der CasusGrill™ darf **NICHT** in Innenräumen oder auf engem Raum verwendet werden. Dies liegt an der Gefahr einer Wiederentzündung und toxischer Kohlenmonoxidemissionen.
- ⚠ **WARNUNG:** Der CasusGrill™ muss immer mit montiertem Basisfuß und in einem Sicherheitsabstand von mindestens 2 Metern von brennbaren Gegenständen aufgestellt werden. Abstand halten und die Augen schützen.
- ⚠ **WARNUNG:** Der Bambusrost darf nicht mit Grillgut überfüllt werden. Für die korrekte Positionierung siehe die Bilder auf der Vorderseite. Zwischen dem Grillgut auf dem Bambusrost Abstand lassen, damit die Hitze entweichen kann. **EMPFEHLUNG:** Den CasusGrill™ mit Grillgut mit einem max. Gewicht von 500 g pro Grillvorgang befüllen. Das Grillen von Lebensmitteln mit einem **HOHEN FETTGEHALT** oder die Verwendung von **SPEISEÖL** kann dazu führen, dass Flammen entstehen, die den Bambusrost entzünden. Dies kann die Haltbarkeit des Grills und die Grillzeit von 60 Minuten verringern.
- ⚠ **WARNUNG:** Den CasusGrill™ **NICHT** mit Alufolie, Töpfen, Pfannen etc. bedecken. Ausschließlich das Grillgut auf den CasusGrill™ legen.
- ⚠ **WARNUNG:** Der CasusGrill™ besteht aus brennbaren Materialien, die in Flammen aufgehen können. Den CasusGrill™ **IMMER** im Blick behalten. Wenn während der Verwendung Flammen entstehen, die Flammen löschen, um die Haltbarkeit des Grills zu gewährleisten. Zur Sicherheit Wasser bereithalten.
- ⚠ **WARNUNG:** Der CasusGrill™ wird sehr heiß, und die Temperatur des darunter befindlichen Bereichs ist auch nach dem Erlöschen noch sehr hoch. Kinder und Haustiere in sicherem Abstand halten und den CasusGrill™ **NIEMALS** während des Gebrauchs bewegen.
- ⚠ **WARNUNG:** Wenn der CasusGrill™ mit Wasser gelöscht wird, entsteht heißer Dampf, der ohne die gebotene Vorsicht zu Verletzungen führen kann. Bitte nur reines Wasser verwenden.
- ⚠ **WARNUNG:** Die Bambuskohlebriketts nicht berühren und keinen Rauch einatmen. Bei Augenkontakt die Augen mit reichlich Wasser spülen. Bei Hautkontakt die betroffenen Stellen mit viel Wasser und Seife abwaschen. Bei Einatmen und Unwohlsein die betroffene Person an die frische Luft bringen. Bei anhaltenden Schmerzen oder Reizungen einen Arzt aufsuchen.

**ANWEISUNGEN VOR und nach der Verwendung:**

- Die Gebrauchsanweisung und die Anweisungen zum korrekten Zusammenbau des CasusGrill™ müssen **IMMER** gelesen und befolgt werden. **WICHTIG:** Der Rost muss wie in Abbildung Nr. 5 in der Anleitung gezeigt platziert werden.
- **ERST** mit dem Grillen beginnen, wenn die Bambuskohlebriketts **MIT WEISSER ASCHE BEDECKT** sind.
- **NICHT** in Bereichen verwenden, in denen das Grillen verboten ist oder Brandgefahr besteht.
- **NICHT** mit neuen Kohlebriketts auffüllen. Der CasusGrill™ ist nur für den einmaligen Gebrauch bestimmt.
- Der CasusGrill™ darf nicht geneigt werden, da sich das Grillgut im Grillrost verfangen kann.
- Es besteht kein Anlass zur Sorge, wenn die Holzkohle gebrochen ist, was während des Transports auftreten kann. Der CasusGrill™ ist immer noch voll funktionsfähig und kann daher nicht umgetauscht werden.
- Den Grill mit reinem Wasser löschen und vor der Entsorgung abkühlen lassen. **ACHTUNG:** Den CasusGrill™ bitte sicher und verantwortungsvoll entsorgen.
- Die weißen Lavasteine sind anorganische und neutrale Produkte, und es besteht keine Gefahr, dass sie verderben oder sich zersetzen. Das bedeutet, dass sie recycelt werden können. Es besteht keine Notwendigkeit, sie zu entsorgen. Die Lavasteine einfach zerkleinern und zurück in die Natur bringen. Die Lavasteine können sogar als Bodenverbesserer und 100 % sauberes Nährmedium für Pflanzen verwendet werden.

**Vielen Dank, dass du den CasusGrill™ gekauft hast. Mit dem CasusGrill™ können wir einen Unterschied bewirken - er ist eine bessere Wahl für dein Grillgut und unseren Planeten. CasusGrill™ - Deine Entscheidung für eine bessere Zukunft.**

**ACHTUNG!****GEFAHR DURCH KOHLENMONOXID**

Das Verbrennen von Holzkohle im Innenbereich kann tödlich sein. Dabei entsteht geruchloses Kohlenmonoxid. Kohle darf **NIEMALS** im Inneren von Gebäuden, Fahrzeugen oder Zelten verbrannt werden.



**DAS GRILLEN VON LEBENSMITTELN MIT EINEM HOHEN FETTGEHALT, SPEISEÖL ODER WIND KANN DAZU FÜHREN; DASS DER BAMBUSROST FEUER FÄNGT!**

Den CasusGrill™ **IMMER** im Blick behalten. Wenn Flammen entstehen, die Flammen löschen, um die Haltbarkeit des Grills zu gewährleisten.

FR

**CASUSGRILL™**

Le CasusGrill™ est un barbecue respectueux de l'environnement qui se compose d'un emballage en carton, de pierres de lave, de briquettes de charbon de bambou ainsi que de bâtonnets de bambou, lesquels ne sont utilisés que pour la grille.

Lisez **TOUJOURS** les instructions suivantes avant utilisation !

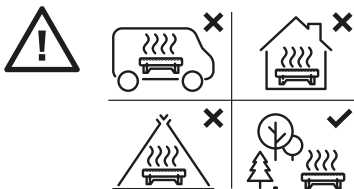
**PRÉCAUTIONS DE SÉCURITÉ :**

- ⚠ **AVERTISSEMENT :** À conserver dans un endroit frais et sec. Si le CasusGrill™ est exposé à l'humidité ou si l'insert en pierre de lave présente une fissure, il ne doit pas être utilisé.
- ⚠ **AVERTISSEMENT :** Le CasusGrill™ doit toujours être placé à l'abri du vent sur une surface stable, uniforme et non inflammable qui peut résister à une chaleur élevée ou à des flammes nues.
- ⚠ **AVERTISSEMENT :** N'utilisez jamais de liquide allume-feu ou d'autres liquides inflammables pour allumer le barbecue. Les briquettes de charbon de bambou contiennent le produit allume-feu Quick Oxylite™.
- ⚠ **AVERTISSEMENT :** Le CasusGrill™ ne doit **EN AUCUN CAS** être utilisé à l'intérieur ou dans des espaces confinés. Il existe en effet un risque de rallumage et d'émissions toxiques de monoxyde de carbone.
- ⚠ **AVERTISSEMENT :** Le CasusGrill™ doit toujours être placé avec son socle monté sur pieds à une distance de sécurité d'au moins 2 mètres de tout objet combustible. Tenez-vous à distance et faites attention à vos yeux.
- ⚠ **AVERTISSEMENT :** La grille en bambou ne doit pas être trop remplie d'aliments. Observez l'image sur la première page pour savoir comment positionner correctement les aliments. Maintenez une distance suffisante entre les aliments sur la grille en bambou afin que la chaleur puisse s'échapper. Le poids max. **RECOMMANDÉ** des aliments sur le CasusGrill™ est de 500 grammes à la fois. La cuisson d'aliments à **FORTE TENEUR EN MATIÈRES GRASSES** ou l'utilisation d'**HUILE DE CUISSON** peut provoquer des flammes et mettre le feu à la grille en bambou. Cela peut réduire la durée de vie du barbecue et le temps de cuisson de 60 minutes.
- ⚠ **AVERTISSEMENT :** Ne recouvrez **PAS** le CasusGrill™ d'une feuille d'aluminium et n'y placez **PAS** de casseroles, de poêles, etc. Placez uniquement des aliments sur le CasusGrill™.
- ⚠ **AVERTISSEMENT :** Le CasusGrill™ est fabriqué à partir de matériaux combustibles qui peuvent prendre feu. Gardez **TOUJOURS** un œil sur le CasusGrill™. Si des flammes apparaissent pendant l'utilisation, éteignez-les pour assurer la durabilité du barbecue. Assurez-vous d'avoir de l'eau à portée de main pour une sécurité accrue.
- ⚠ **AVERTISSEMENT :** Le CasusGrill™ et la zone située en dessous deviennent très chauds et le restent même après l'extinction du barbecue. Maintenez les enfants et les animaux à une distance de sécurité et ne déplacez **JAMAIS** le CasusGrill™ pendant son utilisation.
- ⚠ **AVERTISSEMENT :** Lorsque le CasusGrill™ est éteint avec de l'eau, de la vapeur chaude se forme, ce qui peut provoquer des blessures si cela n'est pas fait avec précaution. N'utilisez que de l'eau pure.
- ⚠ **AVERTISSEMENT :** Ne touchez pas les briquettes de charbon de bambou et n'inhalez pas la fumée. En cas de contact avec les yeux, rincez abondamment à l'eau. En cas de contact avec la peau, rincez abondamment à l'eau et au savon. En cas d'inhalation entraînant un malaise, amenez la victime à l'air frais. Consultez un médecin si la douleur ou l'irritation persiste.

**INSTRUCTIONS AVANT et après l'utilisation :**

- Lisez et suivez **TOUJOURS** le manuel d'instructions et la procédure d'assemblage du CasusGrill™. **IMPORTANT :** la grille doit toujours être placée comme indiqué sur l'illustration n° 5 dans le manuel.
- **NE COMMENCEZ PAS** la cuisson avant que les briquettes de charbon de bambou ne soient **RECOURTES DE CENDRES BLANCHES**.
- **N'UTILISEZ PAS LE BARBECUE** dans des zones interdites ou soumises à des restrictions relatives aux incendies.
- **NE REMPLISSEZ PAS** le barbecue avec de nouvelles briquettes de charbon. Le CasusGrill™ est à usage unique.
- Veillez à ne pas incliner votre CasusGrill™, car les aliments pourraient se coincer dans la grille du barbecue.
- Ne vous inquiétez pas si le charbon est cassé, ce qui peut se produire pendant le transport. Le CasusGrill™ fonctionnera toujours parfaitement et il ne sera pas nécessaire de le remplacer.
- Éteignez le barbecue avec de l'eau pure et laissez-le refroidir avant de le jeter. **N'OUBLIEZ PAS** d'éliminer le CasusGrill™ de façon sûre et responsable.
- Les pierres de lave blanches sont des produits non-organiques et neutres qui ne risquent pas de pourrir ou de se décomposer. Cela signifie qu'elles peuvent être recyclées. Il n'est pas nécessaire de procéder à un dépôt. Écrasez les pierres de lave et ramenez-les à la nature. Les pierres de lave peuvent même être utilisées comme conditionneur de sol et comme substrat de culture 100 % propre pour les plantes.

**Merci d'avoir acheté le CasusGrill™. Avec le CasusGrill™, nous pouvons faire une différence, car c'est un choix plus responsable pour la cuisson de vos aliments et notre planète. CasusGrill™ - Choisissez un avenir meilleur.**

**AVERTISSEMENT !****RISQUES LIÉS AU MONOXYDE DE CARBONE**

La combustion du charbon dans les espaces intérieurs peut être mortelle. Cette combustion dégage du monoxyde de carbone, qui n'a aucune odeur. **NE BRÛLEZ JAMAIS** de charbon à l'intérieur des maisons, des véhicules ou des tentes.



**LA CUISSON D'ALIMENTS À FORTE TENEUR EN MATIÈRES GRASSES, L'UTILISATION D'HUILE DE CUISSON OU LE VENT PEUVENT ENTRAÎNER DES FLAMMES ET METTRE LE FEU À LA GRILLE EN BAMBOU !**

Gardez **TOUJOURS** un œil sur le CasusGrill™. Si des flammes apparaissent, éteignez-les pour garantir la durabilité du barbecue.